

VOLTA GUN METAL

Mischbatterien

Code: 8491 106



EINZELHEITEN

Mischbatterie-Typ Mischbatterie mit schwenkbarem und ausziehbarem Auslauf

Farbgebung Gun Metal

Material Messing

Textur Satinato

Drehwinkel 140°

Sockel ø45mm

Patrone Mit Keramikscheiben

Mischbatteriebohrungen ø35 mm

Max. Arbeitsplattendicke 55 mm

MERKMALE

Ausziehbares Mundstück

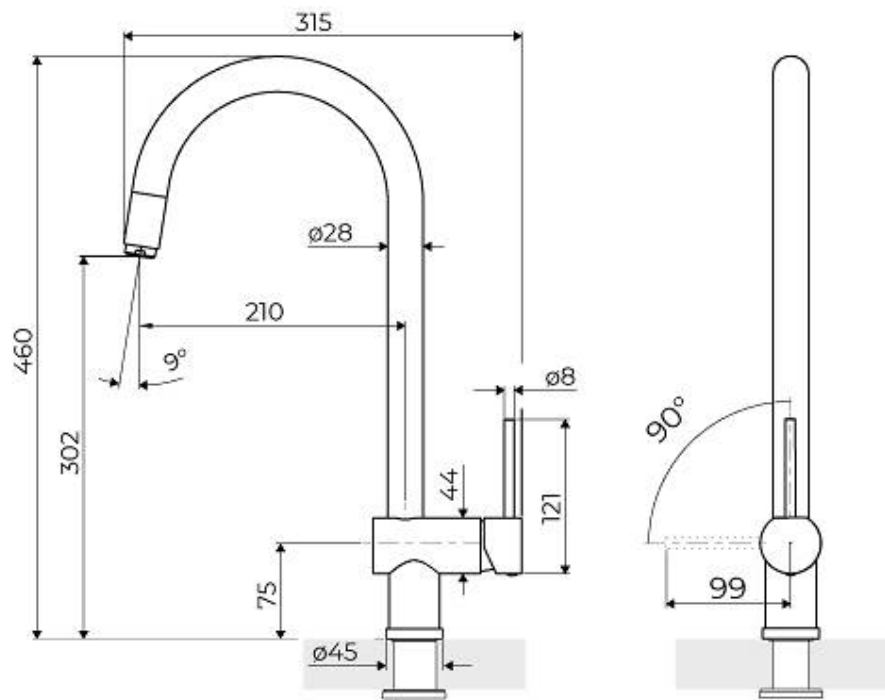
DREHUNG DES AUSLAUFS

Alle Mischbatterien sind mit einem großen Drehwinkel ausgestattet. Einige Modelle ermöglichen eine volle 360°-Drehung.

VERSTÄRKUNGSPLATTE

Alle Foster-Mischbatterien werden mit einer Verstärkungsplatte geliefert, die für perfekte Stabilität auf jeder Spüle sorgt.

TECHNISCHE DATEN



GALERIE

